

# ИЗВЕЩАТЕЛЬ ПОЖАРНЫЙ РУЧНОЙ АДРЕСНЫЙ «ИПР 513-3АМ исп.01» сер.03

Этикетка

АЦДР.425211.004-01 ЭТ



ИСО 9001

## 1 ОСНОВНЫЕ ТЕХНИЧЕСКИЕ ДАННЫЕ

### 1.1 Общие сведения

Извещатель пожарный ручной адресный «ИПР 513-3АМ исп.01» сер.03 АЦДР.425211.004-01 (в дальнейшем – извещатель) применяется с контроллером двухпроводной линии связи «С2000-КДЛ» или «С2000-КДЛ-2И» (в дальнейшем – КДЛ) в составе интегрированной системы охраны «Орион», предназначен для ручного формирования сигнала пожарной тревоги или запуска систем пожарной автоматики. Электропитание и информационный обмен извещателя осуществляются по двухпроводной линии связи (ДПЛС) КДЛ. Извещатель поддерживает протокол двухпроводной линии связи ДПЛС\_v2.xx и позволяет получать значение напряжения ДПЛС в месте своего подключения.

Версия программного обеспечения извещателя – v.1.50.

Извещатель оснащён встроенным разветвительно-изолирующим блоком (в дальнейшем – БРИЗ). Имеется возможность пломбирования защитного стекла.

Извещатель рассчитан на непрерывную круглосуточную работу, относится к восстанавливаемым, периодически обслуживаемым изделиям.

### 1.2 Основные технические данные

- |   |                       |
|---|-----------------------|
| 1) Напряжение питания ДПЛС, В   | - от 8 до 11.         |
| 2) Потребляемый ток, мА   | - не более 0,6.       |
| 3) Потребляемый ток при сработавшем БРИЗ, мА  | - не более 3.         |
| 4) Время технической готовности, с  | - не более 15.        |
| 5) Время срабатывания встроенного БРИЗ, мс  | - не более 200.       |
| 6) Степень защищённости оболочки  | - IP41.               |
| 7) Диапазон рабочих температур, °С  | - от минус 30 до +55. |
| 8) Относительная влажность воздуха, %   | - до 93 при +40 °С.   |
| 9) Температура транспортировки и хранения, °С   | - от минус 50 до +55. |
| 10) Габаритные размеры, мм  | - не более 94×94×54.  |
| 11) Масса, кг   | - не более 0,15.      |
| 12) Содержание драгоценных материалов: не требует учёта при хранении, списании и утилизации |                       |

### 1.3 Комплектность

Комплектность индивидуальной поставки:

- |  |           |
|--|-----------|
| - извещатель «ИПР 513-3АМ исп.01» сер.03 | - 1 шт.;  |
| - этикетка АЦДР.425211.004-01 ЭТ         | - 1 экз.; |
| - ключ специальный                       | - 1 шт.;  |
| - шуруп 2-3,5×20.2 ГОСТ 1144-80          | - 2 шт.;  |
| - шуруп 2-3×13.2 ГОСТ 1144-80            | - 2 шт.;  |
| - дюбель 7×22                            | - 2 шт.;  |
| - упаковка индивидуальная                | - 1 шт.   |

Комплектность групповой поставки:

- |  |           |
|--|-----------|
| - извещатель «ИПР 513-3АМ исп.01» сер.03 | - 10 шт.; |
| - этикетка АЦДР.425211.004-01 ЭТ         | - 1 экз.; |
| - ключ специальный                       | - 10 шт.; |
| - шуруп 2-3,5×20.2 ГОСТ 1144-80          | - 20 шт.; |
| - шуруп 2-3×13.2 ГОСТ 1144-80            | - 20 шт.; |
| - дюбель 7×22                            | - 20 шт.; |
| - упаковка индивидуальная                | - 10 шт.; |
| - упаковка групповая                     | - 1 шт.   |

## 2 УКАЗАНИЯ ПО ЭКСПЛУАТАЦИИ

### 2.1 Схема внешних соединений

На рисунке 1 слева направо показаны: схема соединений извещателя с ДПЛС КДЛ, условные схемы включения извещателя в топологии линий типа «кольцо», «дерево» и смешанную соответственно. Встроенный БРИЗ является симметричным. Контакты 1 и 3 («+ДПЛС») изолированы друг от друга, контакты 2 и 4 («-ДПЛС») объединены. При конфигурировании КДЛ для извещателя в КДЛ устанавливается тип входа 3 - «Тепловой» (формирование события «Пожар») или 16 - «Пожарный ручной» (формирование события «Пожар2»), а также возможна установка входа 6 - «Технологический». Пояснение по типам устанавливаемых входов приведено в пункте 6. Типы и способы задания входов приведены в эксплуатационных документах на КДЛ, пульт «С2000М» и АРМ «Орион Про».

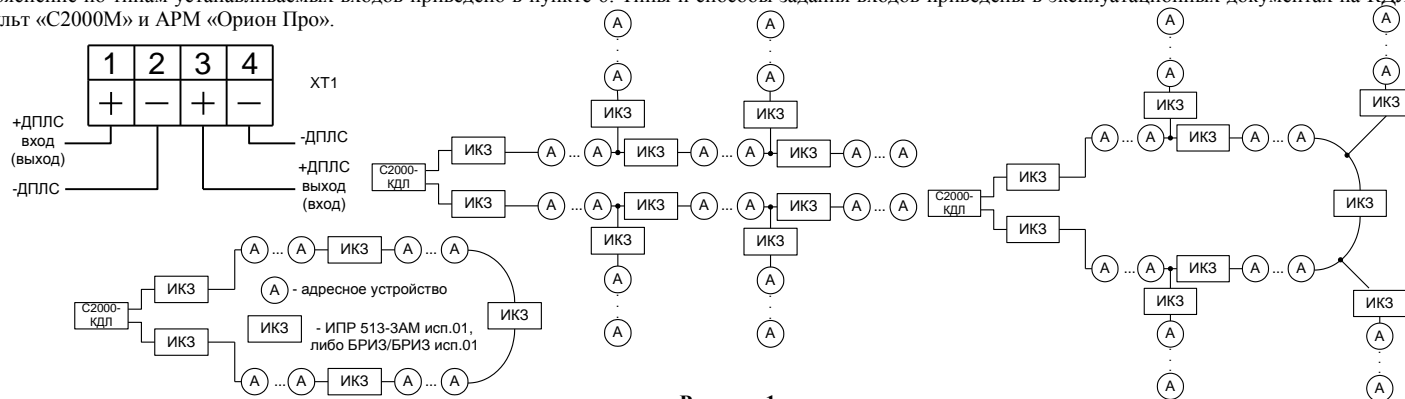


Рисунок 1

### 2.2 Монтаж извещателя

Извещатель, показанный в разобранном виде на рисунке 2, крепится двумя шурупами к стене, соблюдая требования СНиП в следующем порядке.

Основание (поз. 3) крепится двумя шурупами (поз. 7) к стене. Необходимо снять переднюю крышку (поз. 1) с центрального блока (поз. 2), подсоединить провода, подведённые внутрь основания, к клеммной колодке на центральном блоке и закрепить его на основании двумя шурупами (поз.6). После чего необходимо одеть переднюю крышку на смонтированную конструкцию.

- 1 – передняя крышка;
- 2 – центральный блок;
- 3 – основание;
- 4 – защитное стекло;
- 5 – ключ специальный;
- 6 – шурупы 3×13;
- 7 – шурупы 3,5×20.

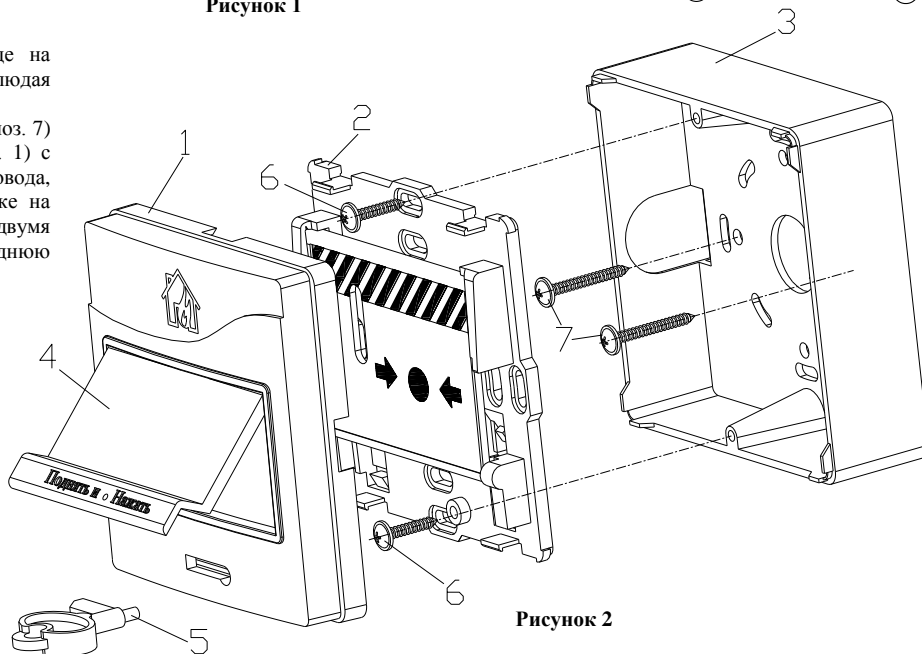


Рисунок 2

## 2.3 Индикация режимов работы

Описание	Состояние (событие)
Одиночные вспышки с периодом 4 секунды	«Норма»
Двойные вспышки с периодом 4 секунды	«Пожар2» (клавиша нажата)
Четырёхкратные вспышки с периодом 4 секунды	Режим программирования

## 2.4. Расчёт количества извещателей, включаемых в ДПЛС

Количество включаемых в ДПЛС извещателей определяется по формуле:

$$N = (0,1 \text{ мкФ} - C_{\text{ДПЛС}}) / 0,0005 \text{ мкФ},$$

где: N – количество извещателей;

$C_{\text{ДПЛС}}$  – суммарная электрическая ёмкость проводов ДПЛС, мкФ.

При использовании извещателя расчёт сопротивления ДПЛС необходимо вести с учётом суммарного сопротивления встроенных БРИЗ в подключаемых извещателях, при этом сопротивление одного извещателя принимается равным 25 МОм.

## 2.5 Задание адреса извещателя

Адреса обмена извещателя по ДПЛС хранится в энергонезависимой памяти. Диапазон адресов – от 1 до 127. Извещатель поставляется с адресом 127.

Для задания адреса необходимо с пульта «С2000М» или персонального компьютера послать одну из команд на КДЛ:

- «Программирование адреса устройства»;
- «Смена адреса устройства».

Командой «Программирование адреса устройства» можно задать адрес извещателя независимо от того, какой ему адрес присвоен на данный момент. Это может быть использовано в случае назначения одинаковых адресов двум и более устройствам. Для этого необходимо с пульта или компьютера подать команду на программирование с номером требуемого адреса. Светодиодный индикатор извещателя перейдёт в режим четырёхкратных миганий с периодом 4 секунды. После этого необходимо в течение 5 минут за 10 с произвести 2 срабатывания извещателя (длительность нажатия не менее 0,5 с не более 3 с, интервал между нажатиями не менее 0,5 с не более 4 с). При этом на пульте или компьютере отобразятся события о потери связи с устройством по старому адресу и о восстановлении связи с устройством по запрограммированному адресу. Если устройства имели одинаковый адрес, то сообщения о потери связи по старому адресу не будет.

Если же необходимо сменить адрес у извещателя с заранее известным адресом, то для этого надо воспользоваться командой «Смена адреса устройства». Для этого с пульта или компьютера нужно послать команду на смену адреса с указанием старого и нового адреса извещателя. При этом на пульте или компьютере отобразятся события о потери связи с извещателем по старому адресу и восстановлении связи с извещателем по заданному адресу.

## 2.6 Испытания извещателя

2.6.1 На время испытаний необходимо отключить выходы приёмно-контрольных блоков (приборов) и исполнительных устройств, управляющих средствами автоматического пожаротушения, и известить соответствующие организации.

2.6.2 С помощью пульта или персонального компьютера взять извещатель на охрану.

2.6.3 Произвести сработку извещателя нажатием на клавишу. При этом зафиксировать переход светового индикатора извещателя в режим парных миганий с периодом 4 секунды, указывающий на сработку, и появление сообщения «Пожар2» по адресу извещателя на пульте «С2000М» или АРМ «Орион Про» (компьютере).

2.6.4 Перевести извещатель в состояние «Норма» поворотом специального ключа (поз. 5 рис. 2) в соответствующем отверстии извещателя. Зафиксировать переход светового индикатора извещателя в режим одиночных миганий. Затем с помощью пульта или компьютера дать команду на сброс тревоги от извещателя. Если сообщение «Пожар2» не поступает на пульт или компьютер, значит извещатель неисправен и его необходимо заменить.

2.6.5 Выполнить пункты 2.6.2 – 2.6.4 не менее трёх раз.

2.6.6 Произвести проверку срабатывания встроенного БРИЗ. Для этого следует замкнуть у клеммной колодки ХТ1 извещателя контакт «-ДПЛС» и контакт «+ДПЛС» №1. При этом если используется топология линии «дерево», то пульт либо компьютер должен выдать сообщение об отключении адресных устройств, подключённых после данного извещателя; если же используется топология линии «кольцо», тогда пульт либо компьютер должен выдать сообщение об отключении адресных устройств, подключённых между данным извещателем и следующим устройством с функцией БРИЗ, без отключения самого извещателя. Затем разомкнуть выходные контакты «+ДПЛС» №1 и «-ДПЛС». После чего пульт либо компьютер должен выдать сообщение о восстановлении ранее отключённых адресных устройств. Повторить это испытание, но замыкая контакты «+ДПЛС» №3 и «-ДПЛС». При испытаниях срабатывания встроенного БРИЗ избегать замыкания контактов «-ДПЛС» и «+ДПЛС» подключённых непосредственно к выходу КДЛ.

2.6.7 После испытаний убедиться, что извещатель готов к штатной работе. Восстановить связи приёмно-контрольных приборов и исполнительных устройств со средствами автоматической системы пожаротушения и известить соответствующие организации о том, что система готова к штатной работе.

2.6.8 Проверять срабатывание извещателя не реже, чем раз в три месяца. **Все испытания проводить с заведомо исправным оборудованием!**

## 3 ТЕХНИЧЕСКОЕ ОБСЛУЖИВАНИЕ

Техническое обслуживание извещателя должно электромонтёрами, имеющими группу по электробезопасности не ниже 3.

Ежегодные работы по техническому обслуживанию включают:

- проверку целостности корпуса извещателя, надёжности креплений, контактных соединений;
- очистку контактных соединений и корпуса извещателя от пыли, грязи и следов коррозии;
- проверку работоспособности согласно методике, приведенной в пункте 2.6 настоящего документа.

Техническое обслуживание извещателя необходимо проводить не реже одного раза в год или при поступлении от извещателя двух и более ложных тревог в течение 30 дней.

## 4 ГАРАНТИИ ИЗГОТОВИТЕЛЯ (ПОСТАВЩИКА)

4.1 Средний срок службы «ИПР 513-ЗАМ исп.01» сер.03 – не менее 10 лет.

4.2 Гарантийный срок эксплуатации – 18 месяцев со дня ввода извещателя в эксплуатацию, но не более 24 месяцев со дня выпуска изготовителем.

4.3 При затруднениях, возникающих при настройке и эксплуатации изделия, рекомендуется обращаться в техподдержку по многоканальному телефону (495) 775-71-55 или по электронной почте [support@bolid.ru](mailto:support@bolid.ru).

4.4 При гарантийном возврате изделия к нему обязательно должен быть приложен акт с описанием неисправности.

Рекламации направлять по адресу: ЗАО НВП «Болид», Россия, 141070, Московская область, г. Королёв, ул. Пионерская, д. 4.

Тел./факс: (495) 775-71-55 (многоканальный), 777-40-20, 516-93-72.

E-mail: [info@bolid.ru](mailto:info@bolid.ru). Техническая поддержка: [support@bolid.ru](mailto:support@bolid.ru), <http://bolid.ru>.

## 5 СВЕДЕНИЯ О СЕРТИФИКАЦИИ

5.1 Извещатель пожарный ручной адресный «ИПР 513-ЗАМ исп.01» сер.03 АЦДР.425211.004-01 имеет сертификат соответствия № С-РУ.ЧС13.В.00845.

5.2 «ИПР 513-ЗАМ исп.01» сер.03 входит в состав системы пожарной сигнализации адресной «Орион», которая имеет сертификат соответствия № ВУ/112 02.01.033 00573.

5.3 «ИПР 513-ЗАМ исп.01» сер.03 соответствует требованиям ст.5 п.п.3.7.1, 3.7.5 ТР 2009/013/ВУ (СТБ EN 54-11-2009, п.п.4.2-4.6, 4.7.1-4.7.4, 5.2-5.5, 5.7, 5.9, 5.10, 5.12-5.18) и имеет сертификат соответствия № ВУ/112 02.01.033 00262.

5.4 «ИПР 513-ЗАМ исп.01» сер.03 соответствует требованиям Технического регламента Таможенного союза ТР ТС 020/2011 и имеет декларацию о соответствии: ТС № RU Д-РУ.МЕ61.В.00356.

5.5 Производство «ИПР 513-ЗАМ исп.01» сер.03 имеет сертификат соответствия ГОСТ ISO 9001-2011 № РОСС RU.ИК32.К00153.

## 6 ОТЛИЧИЯ ОТ ПРЕДЫДУЩИХ ВЕРСИЙ

Версия	Начало выпуска	Содержание изменений	Совместимость
1.50	06.2017	Изменение схемотехники	«С2000-КДЛ» (устанавливаются типы входов 3 и 6 при работе с версиями 2.05 и ниже, типы входов 6 и 16 при работе с версиями 2.10 и выше),
1.00	10.2013	Начало выпуска	«С2000-КДЛ-2И» (устанавливаются типы входов 3 и 6 при работе с версиями 1.05 и ниже, типы входов 6 и 16 при работе с версиями 1.10 и выше)

## 7 СВИДЕТЕЛЬСТВО О ПРИЁМКЕ И УПАКОВЫВАНИИ

Извещатели пожарные ручные адресные «ИПР 513-ЗАМ исп.01» сер.03 АЦДР.425211.004-01 (заводские номера указаны внутри корпуса каждого извещателя) приняты в соответствии с обязательными требованиями государственных стандартов и действующей технической документации, признаны годными для эксплуатации и упакованы ЗАО НВП «Болид».

Ответственный за приёмку и упаковывание

ОТК

Ф.И.О.

число, месяц, год

**BOLID**®  
Произведено ЗАО НВП «БОЛИД»  
РОССИЯ